



Doppelschlaufenkupplung Edelstahl

mittlere Drehfedersteife, geringe Rückstellkräfte, stoß- und schwingungs-dämpfend, sehr guter Ausgleich von radialen, lateralen und angularen Versätzen, keine bewegten Teile, thermisch und elektrisch isolierend, ruhiger Lauf, wartungsfrei



Double loop coupling stainless steel

medium torsional stiffness, low restoring forces, impact and vibration-damping effect, reliable compensation of radial, lateral and angular misalignments, no moving parts, thermally and electrically insulating, smooth running, maintenance-free

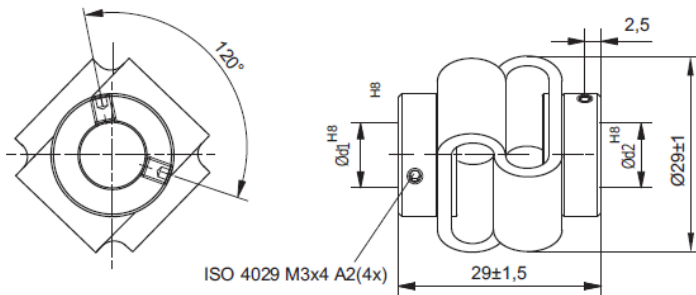
Doppelschlaufenkupplung



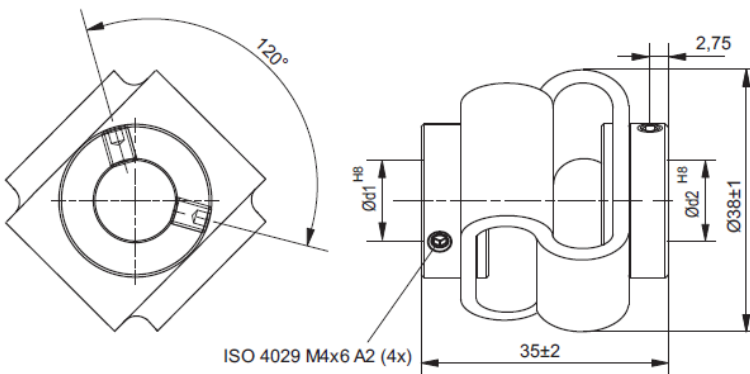
technische Daten / technical data		DKPSX2928	DKPSX3835
max Drehzahl / max speed	min ⁻¹	3.000	3.000
max Drehmoment / max torque	Nm	0,5	1,5
max Wellenversatz / max. offset of shafts			
radial / radial	mm	± 2	± 2,5
axial / axial	mm	± 2	± 3
angular / angular	Grad / degree	± 10	± 10
Drehfedersteife / torsion spring stiffness	Nm / rad	13	25
Radialfedersteife / radial spring stiffness	N / mm	13	15
Trägheitsmoment / moment of inertia	gcm ²	41	104
max M der Schrauben / max. clamping torque	Ncm		
Temperaturbereich / temperature range	C°	-30° + 80°	-30° + 80°
Gewicht ca. / weight appr.	g	33	48
Werkstoff / material	Flansch / flange	Edelstahl / stainless steel 1.4305	
	Verbindungselement / connecting element	Polyurethan / polyurethane	

Gute Beständigkeit gegen Benzin, Öl, Benzol, Toluol, aromatische- und nicht aromatische Kohlenwasserstoffe, Alkohole, Glykole, Lösungsmittel und viele Chemikalien. Passfedemuten auf Anfrage möglich.

Good resistance to gasoline, oil, benzene, toluene, aromatic and non-aromatic hydrocarbons, Alcohols, glycols, solvents and many chemicals / Keyway on request



Bohrungskombinationen DKPSX2928			
d1 \ d2	6	8	10
6	x	x	x
8		x	x
10			x
Bestellbeispiel / Example			
DKPSX2928 08/10			



Bohrungskombinationen DKPSX3835				
d1 \ d2	6	8	10	12
6	x	x	x	x
8		x	x	x
10			x	x
12				x
Bestellbeispiel / Example				
DKPSX3835 10/10				