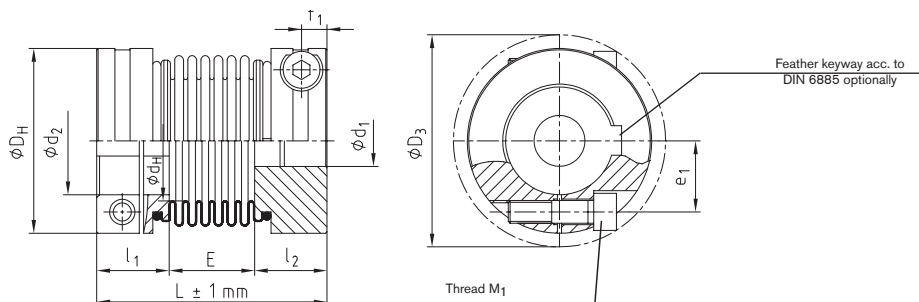


Type M with clamping hubs



- Backlash-free, torsionally stiff
- Frictionally engaged clamping hubs
- Maintenance-free
- Temperature range:
for size 5 to 12: -30 °C to +100 °C
from size 16: suitable for high temperatures due to flanged insert connection (max. 200 °C)
- Good resistance to corrosion
- Finish bore from Ø 6 mm also available with feather key acc. to DIN 6885 sheet 1 – JS9



TOOLFLEX® type M with clamping hubs material of hubs aluminium (size 55/65 steel)/material of bellow stainless steel

Size	Finish bore		Dimensions [mm]					Clamping screws DIN EN ISO 4762				
	min. d	max. d	L	$l_1; l_2$	E	D_H	d_H	M_1	D_3	t_1	e_1	T_A [Nm]
7	3	7	26	9	8	15	9	M2	16,5	3,2	5	0,37
9	3	9	32	11	10	20	12	M2,5	21,5	3,5	7,1	0,76
12	4	12	38	13	12	25	16	M3	26,5	4	8,5	1,34
16	5	16	49	17,0	15	32	20	M4	35,0	5	12	2,9
20	8	20	62	21,5	19	40	27	M5	43,5	6	14,5	6
30	10	30	72	23,0	26	55	33	M6	58,0	7	19	10
38	12	38	81	25,5	30	65	42	M8	72,6	9	25	25
42	14	42	95	30,0	35	70	46	M8	76,1	9	27	25
45	14	45	103	32,0	39	83	58	M10	89,0	11	30	49
55 ⁴⁾	20	55	125	40,0	45	100	73	M12	106,0	14	37	120
65 ⁴⁾	30	65	142	45,0	52	125	95	M14	127,2	15	45	185

NEW

Technical data

Size	Bellow hub connection	Bellow torque T_{KN} [Nm] ¹⁾	Speed n ²⁾ [rpm]	Moment of inertia ³⁾ [$\times 10^{-6} \text{kgm}^2$]	Torsional stiffness C_T [Nm/rad]	Axial spring stiffness [N/mm]	Radial spring stiffness [N/mm]	Perm. displacements			Weight ³⁾ [kg]
								Axial [mm]	Radial [mm]	Angular [°]	
7	Bonded	1	31800	0,3	300	—	—	$\pm 0,4$	0,15	1,0	0,008
9		1,5	23800	1,0	580	—	—	$\pm 0,5$	0,20	1,5	0,015
12		2	19100	2,7	980	—	—	$\pm 0,6$	0,20	1,5	0,03
16		5	14900	10	3050	29	92	$\pm 0,5$	0,20	1,5	0,06
20	Flanged	15	11950	32	6600	42	126	$\pm 0,6$	0,20	1,5	0,14
30		35	8700	123	14800	65	155	$\pm 0,8$	0,25	2,0	0,31
38		65	7350	262	24900	72	212	$\pm 0,8$	0,25	2,0	0,45
42		95	6820	427	36500	80	333	$\pm 0,8$	0,25	2,0	0,52
45		150	5750	1020	64000	88	492	$\pm 1,0$	0,30	2,0	1,13
55 ⁴⁾		340	4800	5118	96100	107	598	$\pm 1,0$	0,30	2,0	3,3
65 ⁴⁾	600	3850	13727	226550	135	910	$\pm 2,0$	0,35	2,0	5,6	

NEW

Transmittable friction torques T_T [Nm] of the clamping hub without keyway type 2.5

Size	Ø3	Ø4	Ø5	Ø6	Ø7	Ø8	Ø9	Ø10	Ø11	Ø12	Ø14	Ø15	Ø16	Ø18	Ø19	Ø20	Ø24	Ø25	Ø28	Ø30	Ø32	Ø35	Ø38	Ø40	Ø42	Ø45	Ø50	Ø55	Ø60	Ø65
7	0,84	0,91	0,97	1,04	1,10																									
9	1,87	1,98	2,09	2,20	2,31	2,41	2,52																							
12		3,48	3,65	3,81	3,98	4,14	4,31	4,48	4,64	4,81																				
16			8,5	8,8	9,1	9,4	9,7	9,9	10,2	10,5	11,1	11,4	11,7																	
20						17,6	18,1	18,6	19,1	19,5	20,5	21,0	21,4	22,4	22,9	23,3														
30										33,1	33,8	35,1	35,8	36,5	37,8	38,5	39,2	41,9	42,5	44,6	45,9									
38											79,2	80,4	81,7	84,2	85,4	86,6	91,6	92,8	96,5	99,0	102	105	109							
42											84,2	85,4	86,6	89,1	90,3	91,6	96,5	97,8	102	104	106	110	114	116	119					
45																157	165	167	173	177	181	187	193	197	200	206				
55 ⁴⁾																	397	401	413	421	429	442	454	462	470	482	502	523		
65 ⁴⁾																				720	732	750	768	780	792	810	840	870	900	930

NEW

Ordering example:	TOOLFLEX® 30 M	2.5	Ø25	2.5	Ø30
	Coupling size	Hub design	Finish bore	Hub design	Finish bore