



Baureihen der Controlflex®



Standard

Für gängige
Drehgeber



Impuls Plus

Für maximale
Auflösung



Compact

Die axial Kurze



Industry

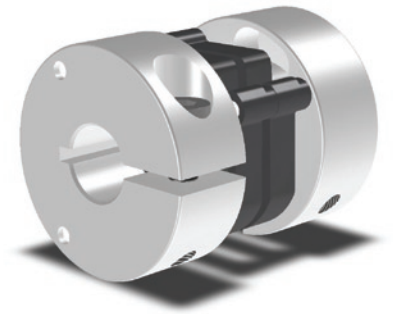
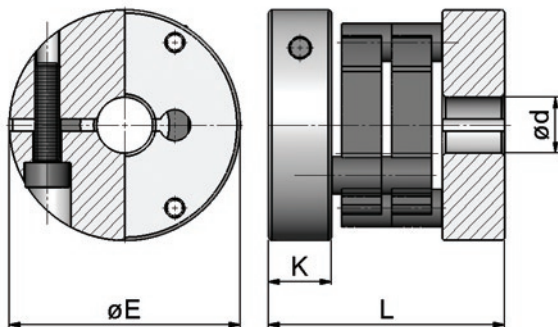
Für robuste
Industriegeber
mit großen Wellen

Controlflex®

Controlflex®, die elektrisch isolierende Drehgeberkupplung: Das patentierte Mittelelement bietet eine präzise und stets winkeltreue Übertragung der Drehbewegung. Ihr dreiteiliges, steckbares Design ermöglicht die flexible Kombination verschiedenster lagerhaltiger Bohrungsdurchmesser.

Impuls Plus

Die Baureihe für eine maximale Messsystemauflösung. Sie ist prädestiniert für Drehgeber, die Impulsscheiben mit hochfeiner Strichzahleneinteilungen besitzen und dementsprechend feinste Signalfolgen je Umdrehung gewährleisten.



	ØE (mm)	L (mm)	Ød _{max} (mm)	Ød _{min} (mm)	K (mm)	m (kg)	J (kg cm ²)	T _{kN} (Nm)	T _{k max} (Nm)	ΔK _r (mm)	ΔK _w (°)	ΔK _a (mm)	n _{max} (1/min)	C _F (N)
CPS 8.2	19	20	10	3	5,6	0,01	0,01	0,6	1,4	0,4	1	0,3	25.000	6
CPS 10.2	25	31	12	4	9,5	0,03	0,02	1,4	2	0,7	1	0,5	22.000	6,8
CPS 15.2	37	38	20	5	10	0,07	0,12	4	6	1	1	0,7	15.000	8,8

Bestellbeispiel 1: CPS 15.2 Ø10 Ø10 Bestellbeispiel 2: CPS 8.2 Ø10 Ø10

CPS 8.2	Ø10 Ø10
Typ Controlflex® Impuls Plus CPS 8.2	Bohrungsdurchmesser

Zum genauen Auswahlablauf und korrekten Dimensionierung der Controlflex® benutzen Sie bitte den Auswahlablauf/Legende unter www.schmidt-kupplung.com unter der Rubrik Controlflex® oder laden Sie sich bitte unter dem Punkt „Auswahlablauf/Legende downloaden“ das entsprechende Datenblatt herunter.

