

POWER TRANSMISSION  
LEADING BY INNOVATION

40 YEARS  
OF CHALLENGE



# CENTAFLEX-B®



[WWW.CENTA.INFO/CF-B](http://WWW.CENTA.INFO/CF-B)

CATALOG CF-B-07-06

# CENTAFLEX-B

## Flexible shaft coupling

**Flexible shaft couplings with steel hubs and individually bolted driving/driven dogs providing couplings which can easily be adapted to a wide range of coupling requirements.**

**The couplings can be connected either axially or radially and the flexible elements can be installed without disturbing the driving and driven units.**

The first CENTAFLEX couplings were introduced in 1970. Since that time CENTA product development has concentrated almost exclusively on flexible shaft couplings, and especially on solving torsional vibration problems. At the same time close contact with the world-wide market for shaft couplings and with specific customers has ensured that market needs have been reflected in this development. The resulting product range comprises a variety of types of coupling each especially suited to particular drive problems and capable of modification to suit individual applications.

The CENTAFLEX-B range of couplings shown here fills a gap in the product range and provides economical flexible shaft couplings transmitting up to 1400 Nm torque. It is designed to high technical standards and available in a wide range of types.

### Salient features and advantages

- compact, light, robust, safe in operation, long service life
- two identical hubs and one flexible element
- hubs of high tensile steel - unbreakable
- large permissible bores; various hub lengths
- driving dogs have smooth surface, high durability
- generously proportioned compression-stressed flexible inserts made of Elastollan® or Hytrel®
- dampens vibrations and shocks, compensates for axial, radial and angular misalignment
- standardised design principle allows numerous variations in design
- economic and available ex stock

It will be worth your while to talk to the CENTA engineers. Our „know-how“ guarantees advice, based on field experience, which will provide couplings that are completely satisfactory in service.

#### TRADEMARKS:

CENTALOC®, CENTAMAX® and CENTAFLEX® are registered trademarks of CENTA Antriebe; Elastollan® is a registered trademark of Elastogran; Taper-Lock® is a registered trademark of Fenner; Hytrel® is registered trademark of DuPont®

## Elastische Wellenkupplung

**Elastische Wellen-Kupplungen mit zylindrischen Stahlnaben und einzeln aufgeschraubten Klauen sind vielfältig abwandelbar und hervorragend für Sonderbauformen geeignet.**

**Die Kupplungen sind axial oder radial montierbar und das Elastikteil kann ohne Demontage der gekuppelten Aggregate ausgetauscht werden.**

CENTA befaßt sich seit 1970 fast ausschließlich mit elastischen Kupplungen und insbesondere mit der Lösung von Drehschwingungsproblemen. Diese vielfältigen Aufgaben lassen sich nicht mit einer Kupplungsbauart lösen, sondern sie erfordern die unterschiedlichsten Konzepte.

Enger Kontakt zum Markt und zu bedeutenden Kunden hat inzwischen zu einem umfangreichen, marktgerechten und erfolgreichen Programm von elastischen Kupplungen mit hohem technischen Niveau geführt. Die hier beschriebene CENTAFLEX-B ist eine preiswerte, jedoch technisch hochwertige elastische Wellenkupplung für den Drehmomentbereich bis 1400 Nm.

### Wichtige Eigenschaften und Vorteile

- Kompakt, leicht, robust, betriebssicher, langlebig
- zwei gleiche Naben und ein elastisches Element
- Naben aus zähem Stahl - bruchsicher
- Große zulässige Bohrungen, beliebige Nabenlängen
- Klauen mit glatter Oberfläche - verschleißarm
- Einfache Montage - axial steckbar und radial montierbar
- Großzügig dimensionierte, auf Druck beanspruchte elastische Puffer aus Elastollan® oder Hytrel®
- Dämpft Schwingungen und Stöße, gleicht axiale, radiale und winkelige Fluchtungsfehler aus
- Vielseitig abwandelbares Konstruktionsprinzip, zahlreiche Sonderausführungen möglich
- Preiswert und kurzfristig ab Lager lieferbar

Es lohnt sich für Sie mit den Experten von CENTA zu sprechen! Unser Know-How garantiert praxisnahe Beratung für betriebssichere Kupplungen.

CENTALOC®, CENTAMAX® und CENTAFLEX® sind eingetragene WZ der Fa. CENTA Antriebe; Elastollan® ist eingetragenes WZ der Fa. Elastogran; Taper-Lock® ist eingetragenes WZ der Fa. Fenner; Hytrel® ist eingetragenes WZ der Fa. DuPont®

### Design and materials

Modern design to give rational and economic manufacture - good material properties - design principle proven over the years.

High quality pressure die-cast radial dogs are fastened by high tensile screws to the steel hub which is machined all over. These dogs are precision cast and have a very smooth surface. Wear and tear on the flexible element is therefore a minimum and the coupling has a long service life.

### Flexible element:

#### Standard design, colour: green

The flexible element in its standard design is made of Polyurethane of 90 Shore A hardness, which accepts high loads and is resistant to wear.

The angular deflection at nominal torque is approx. 4° and the characteristic curve is moderately progressive. The flexible element is resistant to both oil and grease, will not age in the presence of oxygen and ozone and is suitable for temperatures ranging from -40°C to +80°C, and up to 100°C for short periods.

#### Special design "H", colour: yellow

Very tough Polyester elastomer "Hytrel" with about 98° Shore A.

Oil resistant and stands high temperatures up to 150° degrees Celsius (320° F).

The ideal coupling for flange mounted, well aligned drives, such as hydraulic pumps etc. and as flexible shaft B - H - G.

### Konstruktion und Werkstoffe

Zeitgemäße Konstruktion für rationelle, materialsparende Fertigung, günstige Materialeigenschaften, seit vielen Jahren bewährtes Konstruktionsprinzip.

An die allseitig bearbeiteten Naben aus Stahl werden radiale Klauen aus hochwertigem Aluminiumdruckguss mit hochfesten Schrauben werksseitig montiert. Diese Klauen sind präzise und besitzen eine sehr glatte Oberfläche, noch glatter als bearbeitete Klauen. Dadurch ist der Abrieb an dem Elastikelement sehr gering und die Kupplung hat eine hohe Lebensdauer.

### Elastikelement:

#### Normalausführung, Farbe: grün

Hochbelastbares, verschleißfestes Polyurethan mit einer Härte von ca. 90 Grad Shore A.

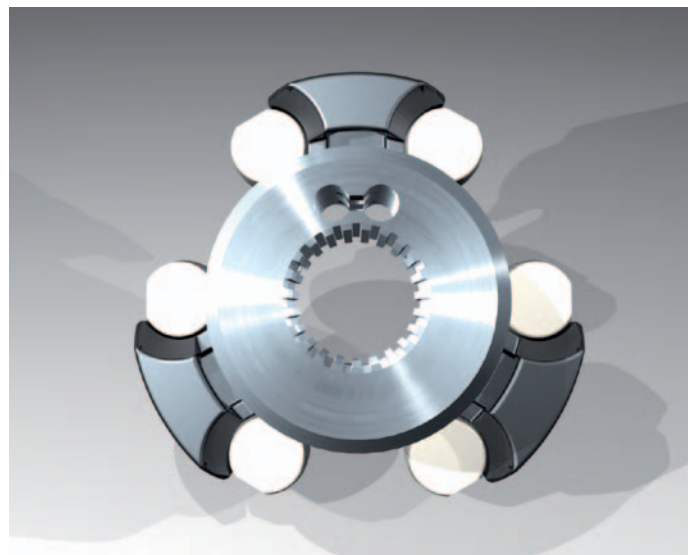
Dennoch besitzt die Kupplung eine beträchtliche Elastizität in jeder Richtung. Der Verdrehwinkel bei Nenn-drehmoment beträgt ca. 4 Grad, die Kennlinie ist mäßig progressiv. Das elastische Material ist öl- und fettbeständig, alterungsbeständig in Sauerstoff und Ozon, und geeignet für einen Temperaturbereich von -40°C bis +80°C, kurzzeitig bis 100°C.

#### Sonderausführung "H", Farbe: gelb

Sehr hochbelastbares Polyesterelastomer mit einer Härte von ca. 98 Grad Shore A.

Beständig gegen Öl und außerordentlich beständig gegen hohe Temperaturen bis max. 150°C.

Die ideale Kupplung für geflanschte, d.h. gut fluchtende Antriebe, z.B. von Hydraulikpumpen usw. und als elastische Gelenkwelle - Bauform B - H - G.



## Types

### Type B-N

Flexible couplings for connecting shafts. If necessary the hub lengths can be supplied longer or shorter to suit shaft requirements. Hubs can be supplied with parallel or taper bores, or with splined bores incorporating the well proven CENTALOC®-clamping.

### Type B-T

Flexible couplings as above, but with Taper-Lock® taper bushes. Hub Type A is shorter and the bush is secured at the shaft end before the coupling is assembled. Hub B is slightly longer with larger permissible maximum bores, and can be fastened finally after the coupling is assembled. In this way the axial locations can be easily set, provided that the shaft is long enough.

### Type B-G

Floating shaft and spacer couplings for larger distance between shafts ends, permitting convenient radial removal of the spacer. The latter is either a standard ISO length for centrifugal pump drives, or any other length to a maximum of 6 m depending upon rotational speed (please ask us).

## Bauformen

### Bauform B-N

Wellenkupplung zur Verbindung von 2 Wellen. Die Nabenlänge kann gegebenenfalls der Welle angepaßt werden, d.h. länger oder kürzer geliefert werden. Für Wellen mit Vielkeil bzw. Evolventenprofilen können die Naben mit der bewährten CENTALOC®-Klemmung versehen werden.

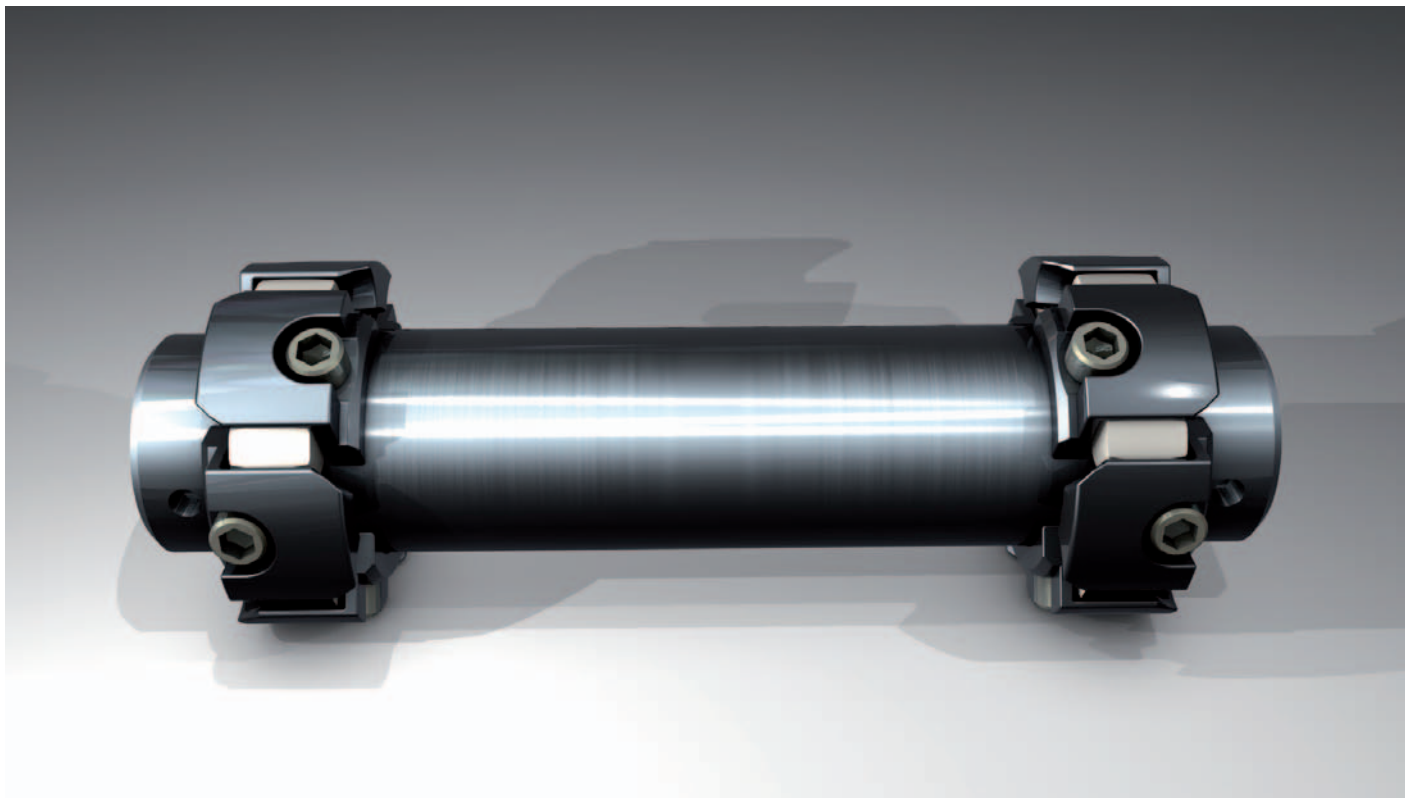
### Bauform B-T

Wellenkupplung zur Verbindung von 2 Wellen mit Taper-Lock® Spannbuchsen. Die Nabenversion A baut kürzer, die Spannschrauben werden von der Stirnseite der Wellen vor dem Zusammenstecken der Kupplung angezogen.

Die Nabenversion B baut etwas länger, erlaubt größere Bohrungen und kann gegebenenfalls erst nach dem Zusammenstecken der Kupplung festgeklemmt werden. Dadurch kann die axiale Lage der Naben bequem eingestellt werden. Voraussetzung ist eine hinreichend lange Welle.

### Bauform G

Elastische Gelenkwelle für größere Wellenabstände. Das Mittelteil kann bequem radial demontiert werden. Die Länge des Mittelteils ist entweder genormt nach DIN 740 für Kreiselpumpenantriebe oder beliebig, bis max. sechs Meter. Die zulässige Länge ist abhängig von der Drehzahl (bitte rückfragen).





## Technical data

## Technische Daten

Flexible element standard design (green) Elastikelement in Normalausführung (grün)					Flexible element in special design „H“ (yellow) Elastikelement in Sonderausführung „H“ (gelb)				
Size Größe	Nominal Torque Nennndrehmoment $T_{KN}$ [Nm]	max. Torque max. Drehmoment $T_{KN}$ [Nm]	Torsional Angle at $T_{KN}$ Verdrehwinkel bei $T_{KN}$ [°]	max. Speed max. Drehzahl [min <sup>-1</sup> ]	Size Größe	Nominal Torque Nennndrehmoment $T_{KN}$ [Nm]	max. Torque max. Drehmoment $T_{KN}$ [Nm]	Torsional Angle at $T_{KN}$ Verdrehwinkel bei $T_{KN}$ [°]	max. Speed max. Drehzahl [min <sup>-1</sup> ]
72	32	64	4	10000	H-72	45	80	2,5	10000
76	63	125	4	9000	H-76	90	125	2,5	9000
98	125	250	4	7500	H-98	175	280	2,5	7500
120	250	500	4	6000	H-120	350	560	2,5	6000
138	400	800	4	5000	H-138	560	900	2,5	5000
165	600	1200	4	4000	H-165	850	1700	2,5	4000
185	1000	2000	4	3600	H-185	1400	2800	2,5	3600

Transmitted Power (kW) using IEC standard motors		Übertragbare Nennleistungen (kW) der IEC-Normmotoren							
Servicefactor Betriebsfaktor [S]	Motorspeed [rpm] Motordrehzahl [min <sup>-1</sup> ] [rpm] [min <sup>-1</sup> ]	Coupling size Kupplungsgröße							
		72	76	98	120	138	165	185	
S > 1,5 – 2 with standard element	720	1,5	1,5	3,0	11,0	15,0	30,0	55,0	
S > 1,5 – 2 mit Normalelement	960	2,2	2,2	5,5	15,0	22,0	37,0	75,0	
S > 2 – 3 with „H“ element	1450	3,0	4,0	7,5	22,0	30,0	55,0	110	
S > 2 – 3 mit H-Element	2900	4,0	4,0	7,5	22,0	45,0	110	200	
S > 2,5 – 3 with standard element	720	1,1	1,5	3,0	7,5	11,0	18,5	30,0	
S > 2,5 – 3 mit Normalelement	960	1,5	2,2	5,5	11,0	15,0	22,0	37,0	
S > 3,5 – 4,5 with „H“ element	145	2,2	4,0	7,5	15,0	22,0	37,0	55,0	
S > 3,5 – 4,5 mit H-Element	2900	4,0	4,0	7,5	22,0	45,0	75,0	132	

The bore capacities of couplings Type B-N and B-G as selected above are compatible with the shafts of IEC standard motors.

Bei diesen Zuordnungen sind die Wellendurchmesser der IEC-Normmotoren für die Kupplungen Bauform B-N und B-G zulässig.

### Coupling selection

For drives with electric motors the coupling selection can be made using the following formula:

$$T = \frac{P}{n} \cdot 9550$$

P: transmitted power (kW)  
n: rpm  
T: transmitted torque [Nm]

$$T_{KN} \geq T \cdot S$$

$T_{KN}$ : Nominal torque of the coupling  
S: Service factor

The service factor must be chosen according to working conditions between 1 (light duty) and 3 (arduous duty).

### Allowable misalignment

Misalignment	Flexible element	
	Standard green	Special „H“ yellow
radial	0,5 mm	0,25 mm
axial	±1 mm	±1 mm
angular	1°	0,5°

Since angular and particularly radial misalignment cause relative movement in the coupling and generate reaction forces on the shaft, in the interest of trouble-free running, it is advisable to get the closest possible alignment.

### Auslegung der Kupplung

Bei Antrieben mit Elektromotoren kann die Berechnung der Kupplung nach folgenden Formeln erfolgen.

$$T = \frac{P}{n} \cdot 9550$$

P: Leistung (kW)  
n: Drehzahl pro Minute  
T: Drehmoment [Nm]

$$T_{KN} \geq T \cdot S$$

$T_{KN}$ : Nennndrehmoment der Kupplung  
S: üblicher Betriebsfaktor

Der Betriebsfaktor muß je nach den Betriebsbedingungen in üblicher Weise mit 1-3 angesetzt werden.

### Zulässiger Wellenversatz

Versatz	Elastikelement	
	Normal grün	Sonder „H“ gelb
radial	0,5 mm	0,25 mm
axial	±1 mm	±1 mm
winkelig	1°	0,5°

Da der winkelige und insbesondere der radiale Versatz jedoch Relativbewegungen in der Kupplung verursachen und Reaktionskräfte auf die Wellen ergeben, ist im Interesse der Lebensdauer und der Laufruhe eine möglichst genaue Ausrichtung ratsam, vor allem bei hohen Drehzahlen.

## Assembly

The couplings are supplied from our works with the dogs already bolted on, and these dogs should not be disassembled for standard axial fitting. It is possible however to fit the coupling laterally (i.e. radially) like a 3-part coupling. For this purpose one dog for size 72, likewise 2 dogs diametrically opposite each other (one from each hub) for sizes 76-185, must be taken off, and the flexible element must be cut in two. The same applies, by analogy, to the u/j shafts. On refitting the dogs, the screws must be tightened acc. the torques shown in the table below. If the coupling is installed axially, but may be required to be subsequently disassembled radially, the element should be cut in half before initial installation.

Apply a little grease beneath the head of the screw and pay close attention to the fact that the dogs do not also turn while tightening.

Coupling size	72	76	98	120	138	165	185
Screws DIN912	M8x12	M8x12	M10x18	M12x20	M14x24	M16x30	M20x30
Tightening Torque [Nm]	25	25	50	90	140	220	500

## Montage

Die Kupplungen werden mit radial aufgeschraubten Klauen ab Werk geliefert, und diese Klauen müssen für normale axiale Montage nicht demontiert werden. Es ist jedoch möglich, die Kupplung radial wie eine "dreiteilige" Kupplung zu montieren. Dazu müssen nur 1 Klaue bei Größe 72 bzw. 2 gegenüberliegende Klauen (je 1 pro Nabe) bei den Größen 76 - 185 demontiert werden und das Elastikelement geteilt werden. Das Gleiche gilt analog für die Gelenkwellen. Bei der Wiedermontage der Klauen müssen die Schrauben mit Drehmomenten gemäß folgender Tabelle angezogen werden.

Dabei etwas Fett unter den Schraubenkopf geben und darauf achten, daß die Klauen beim Anziehen der Schrauben nicht mitdrehen.

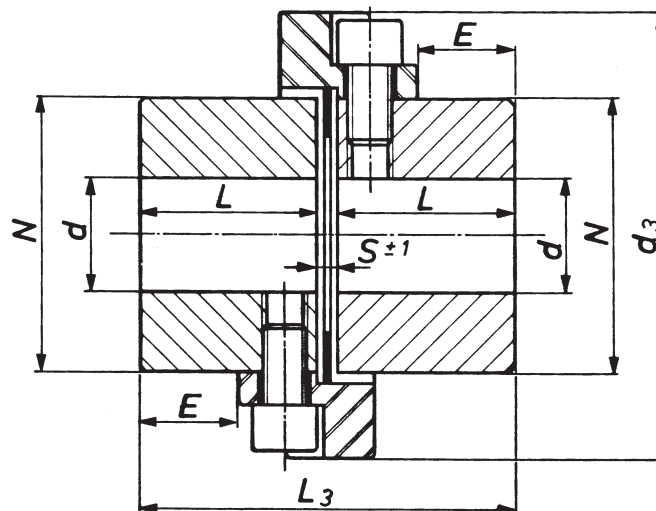
Kupplungsgröße	72	76	98	120	138	165	185
Schrauben DIN912	M8x12	M8x12	M10x18	M12x20	M14x24	M16x30	M20x30
Anzugsmoment [nm]	25	25	50	90	140	220	500

## Dimensions

Type B-N and B-H-N, standard type

## Abmessungen

Bauform B-N und B-H-N, Normalbauform



Size Größe	$d_{min}$	$d_{max}$	$d_3$	E	L	$L_3$	N	$S_{\pm 1}$	Order-Code Bestellbezeichnung
72	9	30	72	14	28	62	50	6	CF-B-(H)-72-N
76	12	30	76	16	30	66	50	6	CF-B-(H)-76-N
98	12	38	98	24	42	90	61	6	CF-B-(H)-98-N
120	15	48	120	28	50	106	71	6	CF-B-(H)-120-N
138	15	55	138	30	55	116	86	6	CF-B-(H)-138-N
165	20	65	165	36	65	138	100	8	CF-B-(H)-165-N
185	30	80	185	45	80	170	115	10	CF-B-(H)-185-N

Dimensions in [mm]

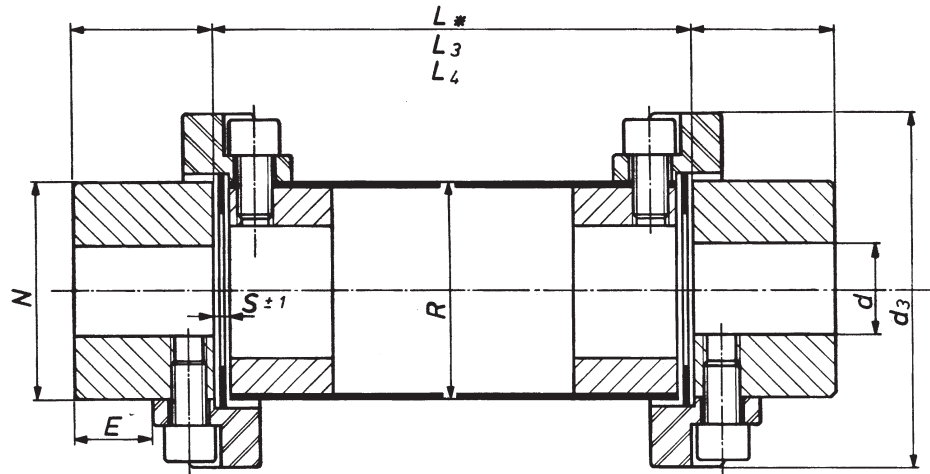
Maße in [mm]

## Dimensions

Type B-G and B-H-G, flexible u/j shaft

## Abmessungen

Bauform B-G und B-H-G, flexible Gelenkwelle



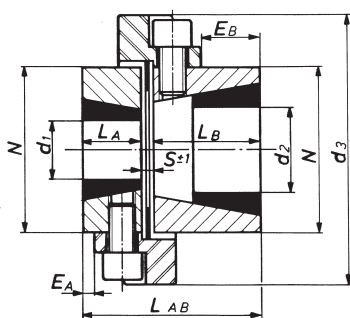
Size Grösse	$d_{\min}$	$d_{\max}$	$d_3$	E	$L_1$	N	R	$S_{\pm 1}$	$L_3^*$	$L_4^*$	Order-Code Bestellbezeichnung
72	9	30	72	14	28	50	45	6	100	140	CF-B-(H)-72-G-L=* CF-B-(H)-76-G-L=* CF-B-(H)-98-G-L=* CF-B-(H)-120-G-L=* CF-B-(H)-138-G-L=* CF-B-(H)-165-G-L=* CF-B-(H)-185-G-L=*
76	12	30	76	16	30	50	45	6	100	140	
98	12	38	98	24	42	61	60	6	100	140	
120	15	48	120	28	50	71	70	6	100	140	
138	15	55	138	30	55	86	85	6	140	180	
165	20	65	165	36	65	100	100	8	180	250	
185	30	80	185	45	80	115	115	10	180	250	

\* The measurements  $L_3$  and  $L_4$  correspond to ISO dimensions for couplings with removable spacers for centrifugal pump drives. The measurement L denotes non-standard lengths. Please always state the measurement required ( $L_3$ ,  $L_4$  or L) on enquiries or order. (Dimensions in [mm])

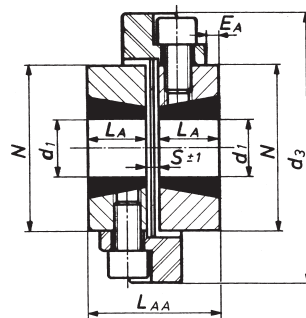
\* Die Maße  $L_3$  und  $L_4$  entsprechen den genormten Abmessungen für Kupplungen mit ausbaubarem Zwischenstück für Kreiselpumpenantriebe nach DIN 740. Das Maß L steht für beliebige, nicht genormte Längen. Bei Anfragen und Bestellungen bitte immer das gewünschte Maß  $L_3$ ,  $L_4$  oder L angeben. (Maße in [mm])

## Type B-T and B-H-T, with taper bush

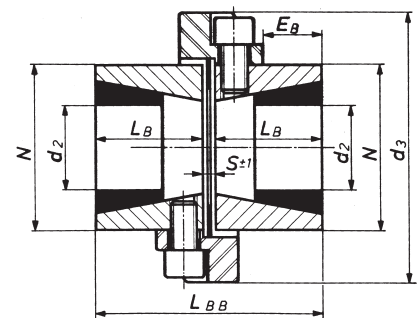
## Bauform B-T und B-H-T, mit Spannbuchse



Hubs/Nabe A-B



Hubs/Nabe A-A



Hubs/Nabe B-B

Size Grösse	$d_3$	N	$S_{\pm 1}$	Hub/Nabe A		Hub/Nabe B					$L_T$	$E_A$	$E_B$	Order-Code Bestellbezeichnung		
				bush/Buchse	$d_1$	bush/Buchse	$d_2$	$L_A$	$L_B$	$L_{AB}$					$L_{AA}$	$L_{BB}$
72	72	50	6	–	–	1108	10-28	–	35	–	–	76	22	–	21	CF-B-(H)-72-T* CF-B-(H)-76-T* CF-B-(H)-98-T* CF-B-(H)-120-T* CF-B-(H)-138-T*
76	76	50	6	–	–	1108	10-28	–	35	–	–	76	22	–	21	
98	98	61	6	1108	10-28	1210	11-32	22,5	40	68,5	51	86	25	4,5	22	
120	120	71	6	1210	11-32	1610	14-42	26	43	75	58	92	25	4	21	
138	138	86	6	1610	14-42	2012	18-50	26	52	84	58	110	32	1	27	

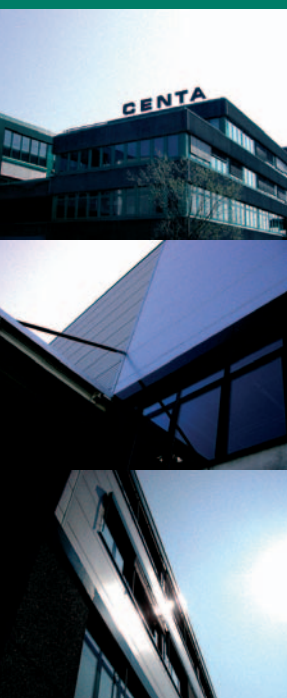
\* Please insert the required hub type, e.g. A -B.

Please state required finish bore  $d_1$  and  $d_2$ , Tolerance H7, keyway acc. DIN 6885/1. Otherwise hubs are supplied prebored. We reserve the right to alter details and dimensions without notice. (Dimensions in [mm])

\* Hier gewünschte Nabenbauform einsetzen, z.B. A -B.

Gewünschte Fertigbohrung für  $d_1$  und  $d_2$  angeben. Toleranz H7, Nut nach DIN 6885-1. Ohne Angabe werden die Naben mit Vorbohrung geliefert. Alle Angaben und Maße sind unverbindlich, Änderungen vorbehalten. (Maße in [mm])

# CENTA POWER TRANSMISSION



## LEADING BY INNOVATION

CENTA is the leading producer of flexible couplings for industrial, marine and power generating applications. Worldwide.

A family business with headquarters in Haan, Germany

Subsidiaries in 10 major industrial countries.

Agencies in 25 other countries.

Worldwide after-sales service with combined forces of over 400 staff.

Our success: over 15 million CENTA couplings installed since 1970.

## HEAD OFFICE

CENTA Antriebe  
Kirschey GmbH

Bergische Strasse 7  
42781 Haan/Germany

+49-2129-9120 Phone  
+49-2129-2790 Fax

info@centa.de  
www.centa.info

## WORLD WIDE NETWORK

Australia 

Austria

Belgium

Bulgaria

Brazil

Canada 

Chile

China 

Czech Republic

Denmark 

Finland

France

Germany 

Great Britain 

Greece

Hong Kong

Hungary

India

Israel

Italy 

Japan

Jordan

Mexico 

Netherlands 

New Zealand

Norway 

Peru

Poland

Portugal

Singapore 

Slovakia

South Africa

South Korea

Spain

Sweden 

Switzerland

Taiwan

Turkey

USA 

 CENTA headoffice and subsidiaries are marked with the CENTA logo.

Find our world wide address database at [www.centa.info/contact](http://www.centa.info/contact)